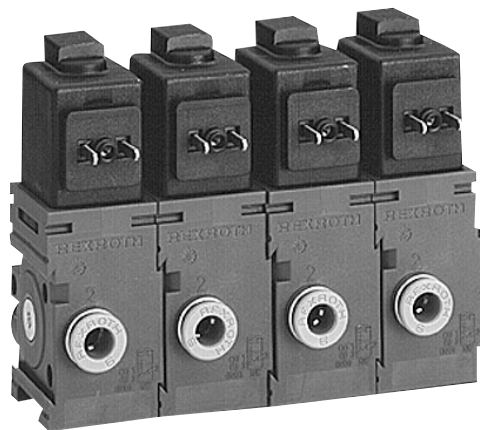


两位四通阀，840 系列，ND3，6x1 mm 直径

Technical data



两位四通阀，840 系列，ND3，6x1 mm 直径

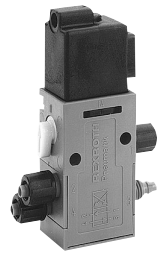
单个电磁铁，单稳，螺纹连接



技术参数

类型	提动阀
工作压力范围	1,5 至 10 bar
额定流量 在 6 bar 下, $\Delta p = 1 \text{ bar}$	200 Nl/min
环境温度范围	- 15 °C 至 +50 °C (在最大 8 bar 下) - 15 °C 至 +40 °C (在最大 10 bar 下)
介质	压缩空气, 润滑或不润滑
重量	0,073 kg

材料	阀体 密封件	POM NBR / PU
工作电压	50 Hz 60 Hz	DC $\pm 10 \%$ AC - 15 % + 10 % AC - 10 % + 15 %
功率消耗	不带发光二极管显示	1,6 W
24 V DC	带发光二极管显示	1,7 W
起动功率	不带发光二极管显示	3,1 / 2,7 VA
AC 220/230V 50/60Hz	带发光二极管显示	3,3 / 2,9 VA
保持功率	不带发光二极管显示	2,2 / 1,9 VA
AC 220/230V 50/60Hz	带发光二极管显示	2,4 / 2,1 VA
绝缘等级		B 符合 VDE 0580
保护		IP 65 符合 (DIN VDE 0470)
暂载率	ED	100%
换向时间	进气 t_E 排气	17 ms 19 ms



应用范围

适用于所有的机械控制系统，特别是要求防腐或重量轻的场合。

代码

	电压和 频率	代码 * 不带发光二极管显示	代码 * 带发光二极管显示
	12 V DC	5728400410	
	24 V DC	5728400420	5728400620 ¹⁾
	24 V AC 110 V AC	5728405420 5728405470	
	220/230 V AC	5728405480	5728405680 ²⁾

* 不带电控插头：用于塑料管径 6 x 1 mm。其它的电压请问问

¹⁾ 用于减小电磁线圈上的电压峰值（短路保护）的 24 V 模块带发光二极管和保护电缆，

²⁾ 220/230 V 模块带发光二极管，但不带保护电缆

附件（请单独订货）

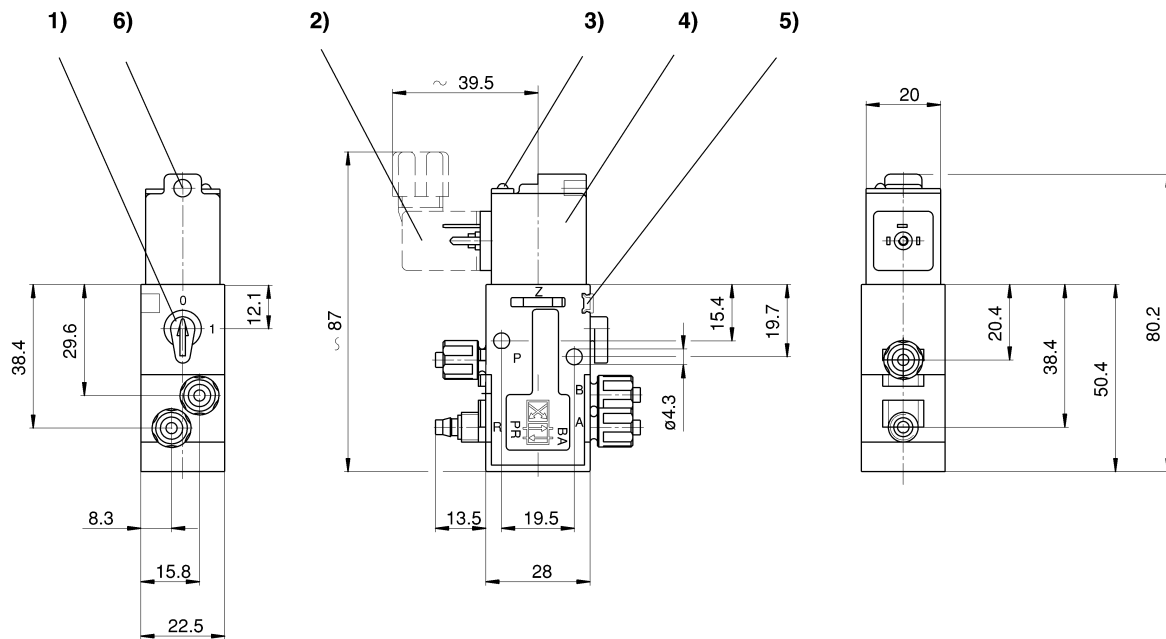
附件	类型	代码				
	进气底板 连通底板 终端底板 标牌 1-10 标牌 11-20 其它的附件 ... ¹⁾	8985003702 8985003712 8985003722 8943056312 8943056322	订货量 5 个以上 订货量 5 个以上			
	电压 插头 符合 DIN 43650, C 形 带发光二极管和 3 m 长电缆 用于 BUS-和多针控制系统	24 V AC/DC 8941012202 8941000512	各种电压 8941012202			
	其它部分见第 12 章					
	电压 导阀 带发光二极管	12 V DC 5420930210	24 V DC 5420930220 5420940620 ²⁾	24 V AC 5420935220	110 V AC 5420935270	220/230 V AC 5420935280 5420945680

¹⁾ ... 见产品概要。

²⁾ 和带保护电缆。

两位四通阀，840 系列，ND3，6x1 mm 直径

单个电磁铁，单稳，螺纹连接



- 1) 手动控制装置 2) 电控插头可间隔 90° 转动 3) 发光二极管显示 4) 线圈可间隔 180° 转动
5) 标签的安装空间 6) 用于 M5- 接头 (自成型) 或直径 4.5 mm 消音器的孔

两位四通阀，840 系列，ND3，6x1 mm 直径

单个电磁铁，单稳，插入式和螺纹连接



技术参数

类型	提动阀
工作压力范围	1,5 至 10 bar
额定流量 在 6 bar 下, $\Delta p = 1 \text{ bar}$	Q_n 200 Nl/min
环境温度范围	-15° C 至 + 50° C (在最大 8 bar 下) -15° C 至 + 40° C (在最大 10 bar 下)
介质	压缩空气, 润滑或不润滑
重量	0,073 kg

材料	阀体 密封件	POM NBR / PU
工作电压		DC $\pm 10 \%$ AC - 15 % + 10 % AC - 10 % + 15 %
功率消耗	50 Hz	DC $\pm 10 \%$
24 V DC	60 Hz	AC - 15 % + 10 %
不带发光二极管显示		AC - 10 % + 15 %
带发光二极管显示		1,6 W
起动功率	不带发光二极管显示	1,7 W
AC 220/230V 50/60Hz	带发光二极管显示	3,1 / 2,7 VA
保持功率	不带发光二极管显示	3,3 / 2,9 VA
AC 220/230V 50/60Hz	带发光二极管显示	2,2 / 1,9 VA
绝缘等级	不带发光二极管显示	2,4 / 2,1 VA
保护	带发光二极管显示	B 符合 VDE 0580
暂载率	ED	IP 65 符合 (DIN VDE 0470)
换向时间	进气	100%
	t_e 排气	17 ms
		19 ms



应用范围

适用于所有的机械控制系统，特别是要求防腐或重量轻的场合。

代码

	电压和 频率	代码 * 不带发光二极管显示	代码 * 带发光二极管显示
	12 V DC	5728450410	
	24 V DC	5728450420	5728450620 ¹⁾
	24 V AC 110 V AC	5728455420 5728455470	
	220/230 V AC	5728455480	5728455680 ²⁾

* 不带电控插头；用于塑料管径 6 x 1 mm。其它的电压请问询

¹⁾ 用于减小电磁线圈上的电压峰值（短路保护）的 24 V 模块带发光二极管和保护电缆，

²⁾ 220/230 V 模块带发光二极管，但不带保护电缆。

附件（请单独订货）

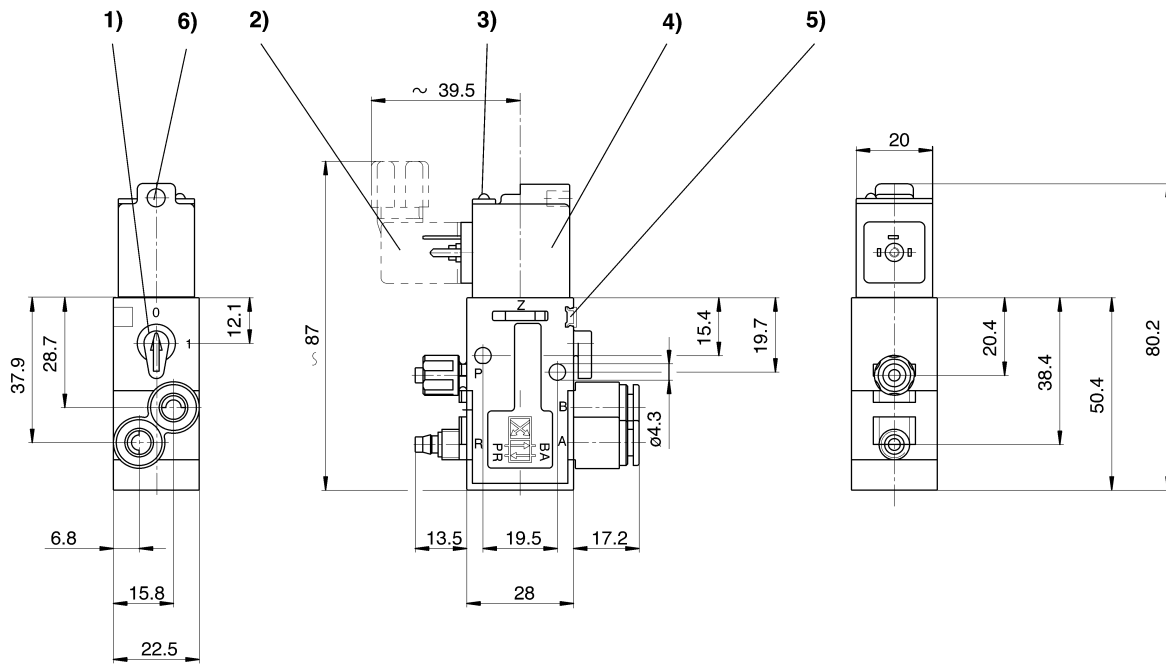
附件	类型	代码				
	进气底板	8985003702				
	连通底板	8985003712				
	终端底板	8985003722				
	标牌 1-10 标牌 11-20 其它的附件 ... ¹⁾	8943056312 8943056322	订货量 5 个以上 订货量 5 个以上			
	电压 插头	24 V AC/DC	各种电压			
	符合 DIN 43650, C 形 带发光二极管和 3 m 长电缆 用于 BUS-和多针控制系统	8941012202 8941000512	8941012202			
	其它部分见第 12 章					
	电压	12 V DC	24 V DC	24 V AC	110 V AC	220/230 V AC
	导阀 带发光二极管	5420930210	5420930220 5420940620 ²⁾	5420935220	5420935270	5420935280 5420945680

¹⁾ ... 见产品概要。

²⁾ 和保护电缆。

两位四通阀，840 系列，ND3，6x1 mm 直径

单个电磁铁，单稳，插入式和螺纹连接



- 1) 手动控制装置。 2) 电控插头可间隔 90° 转动。 3) 发光二极管显示。 4) 线圈可间隔 180° 转动。
5) 标牌的安装空间。 6) 用于 M5- 接头 (自成型) 或直径 4.5 mm 消音器的孔

两位四通阀，840 系列，ND3，6x1 mm 直径

电磁铁操纵，双稳，螺纹连接

技术参数

类型	提动阀
工作压力范围	1,8 至 10 bar
额定流量 在 6 bar 下, $\Delta p = 1 \text{ bar}$	200 Nl/min
环境温度范围	-15° C 至 + 50° C (在最大 8 bar 下) -15° C 至 + 40° C (在最大 10 bar 下)
介质	压缩空气, 润滑或不润滑
重量	0,135 kg

材料	阀体 密封件	POM NBR / PU
工作电压		DC $\pm 10 \%$ AC - 15 % + 10 % AC - 10 % + 15 %
功率消耗	50 Hz 60 Hz	1,6 W 1,7 W
24 V DC	不带发光二极管显示 带发光二极管显示	3,1 / 2,7 VA 3,3 / 2,9 VA
起动功率	不带发光二极管显示	2,2 / 1,9 VA
AC 220/230V 50/60Hz	带发光二极管显示	2,4 / 2,1 VA
保持功率	不带发光二极管显示	B 符合 VDE 0580
AC 220/230V 50/60Hz	带发光二极管显示	IP 65 符合 (DIN VDE 0470)
绝缘等级		
保护		
暂载率	ED	100%
换向时间	进气 t_E 排气	17 ms 19 ms



应用范围

适用于所有的机械控制系统，特别是要求防腐或重量轻的场合。

代码

	电压和 频率	代码 * 不带发光二极管显示	代码 * 带发光二极管显示
	12 V DC	5728410410	
	24 V DC	5728410420	5728410620 ¹⁾
	24 V AC 110 V AC	5728415420 5728415470	
	220/230 V AC	5728415480	5728415680 ²⁾

* 不带电控插头：用于塑料管径 6 x 1 mm。其它的电压请问询

1) 用于减小电磁线圈上的电压峰值（短路保护）的 24 V 模块带发光二极管和保护电缆，

2) 220-V 模块带发光二极管，但不带保护电缆

附件（请单独订货）

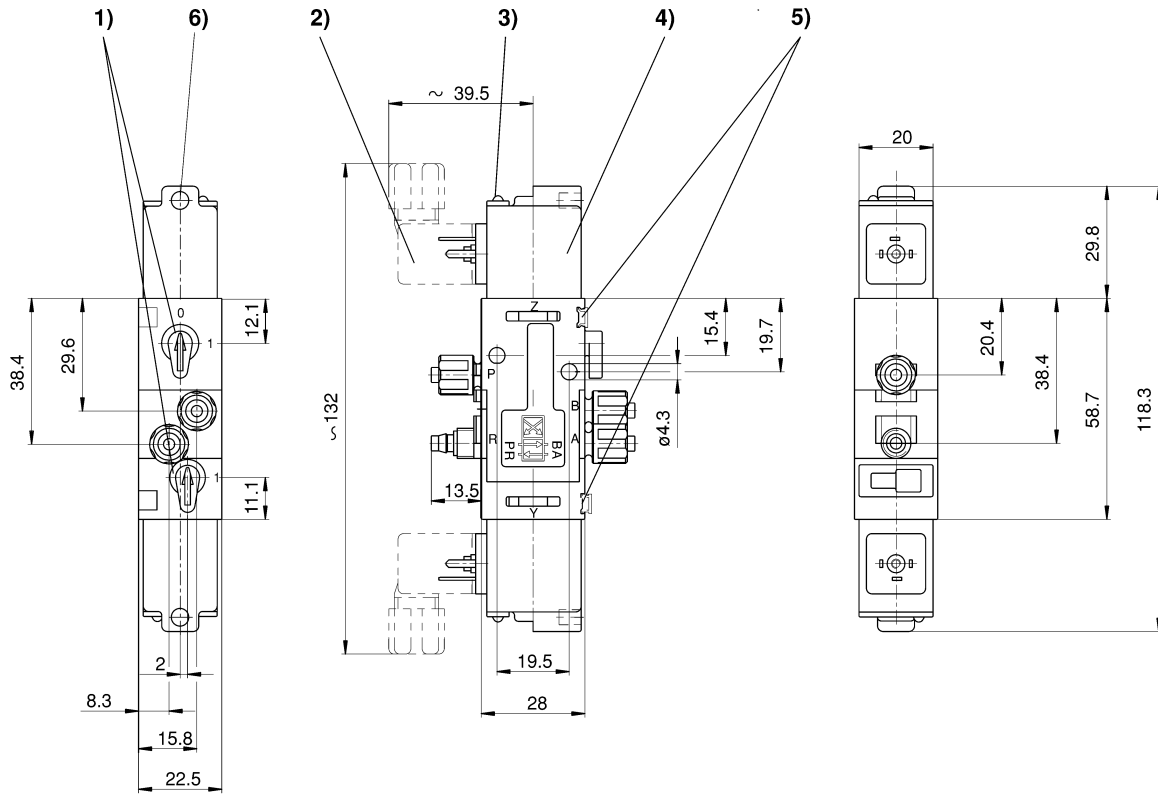
附件	类型	代码				
	进气底板 连通底板 终端底板 标牌 1-10 标牌 11-20 其它的附件 ... ¹⁾	8985003702 8985003712 8985003722 8943056312 8943056322	订货量 5 个以上 订货量 5 个以上			
	电压 插头	24 V AC/DC	各种电压			
	符合 DIN 43650, C 形 带发光二极管和 3 m 长电缆	8941012202 8941000512	8941012202			
	用于BUS-和多针控制系统					
	其它部分见第 12 章					
	电压 导阀 带发光二极管	12 V DC 5420930210	24 V DC 5420930220 5420940620 ²⁾	24 V AC 5420935220	110 V AC 5420935270	220/230 V AC 5420935280 5420945680

1) ... 见产品概要。

2) 和带保护电缆。

两位四通阀，840 系列，ND3，6x1 mm 直径

电磁铁操纵，双稳，螺纹连接



- 1) 手动控制装置 2) 电控插头可间隔 90° 转动 3) 发光二极管显示 4) 线圈可间隔 180° 转动
5) 标牌的安装空间 6) 用于 M5- 接头 (自成型) 或直径 4.5 mm 消音器的孔

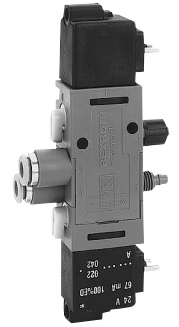
两位四通阀，840 系列，ND3，6x1 mm 直径

电磁铁操纵，双稳，插入式和螺纹连接

技术参数

类型	提动阀
工作压力范围	1,8 至 10 bar
额定流量 在 6 bar 下, $\Delta p = 1 \text{ bar}$	200 Nl/min
环境温度范围	-15° C 至 + 50° C (在最大 8 bar 下) -15° C 至 + 40° C (在最大 10 bar 下)
介质	压缩空气, 润滑或不润滑
重量	0,135 kg

材料	阀体 密封件	POM NBR / PU
工作电压		DC $\pm 10 \%$ AC - 15 % + 10 % AC - 10 % + 15 %
功率消耗	50 Hz 60 Hz	1,6 W 1,7 W
24 V DC	不带发光二极管显示 带发光二极管显示	3,1 / 2,7 VA 3,3 / 2,9 VA
起动功率	不带发光二极管显示 带发光二极管显示	2,2 / 1,9 VA 2,4 / 2,1 VA
AC 220/230V 50/60Hz	不带发光二极管显示 带发光二极管显示	B 符合 VDE 0580 IP 65 符合 (DIN VDE 0470)
保持功率	不带发光二极管显示 带发光二极管显示	100%
AC 220/230V 50/60Hz	不带发光二极管显示 带发光二极管显示	17 ms
绝缘等级		19 ms
保护		
暂载率	ED	
换向时间	进气 t_E 排气	



应用范围

适用于所有的机械控制系统，特别是要求防腐或重量轻的场合。

代码

	电压和 频率	代码 * 不带发光二极管显示	代码 * 带发光二极管显示
	12 V DC	5728460410	
	24 V DC	5728460420	5728460620 ¹⁾
	24 V AC 110 V AC	5728465420 5728465470	
	220/230 V AC	5728465480	5728465680 ²⁾

* 不带电控插头：用于塑料管径 6 x 1 mm。其它的电压请问询

1) 用于减小电磁线圈上的电压峰值（短路保护）的 24 V 模块带发光二极管和保护电缆，

2) 220 V 模块带发光二极管，但不带保护电缆。

附件（请单独订货）

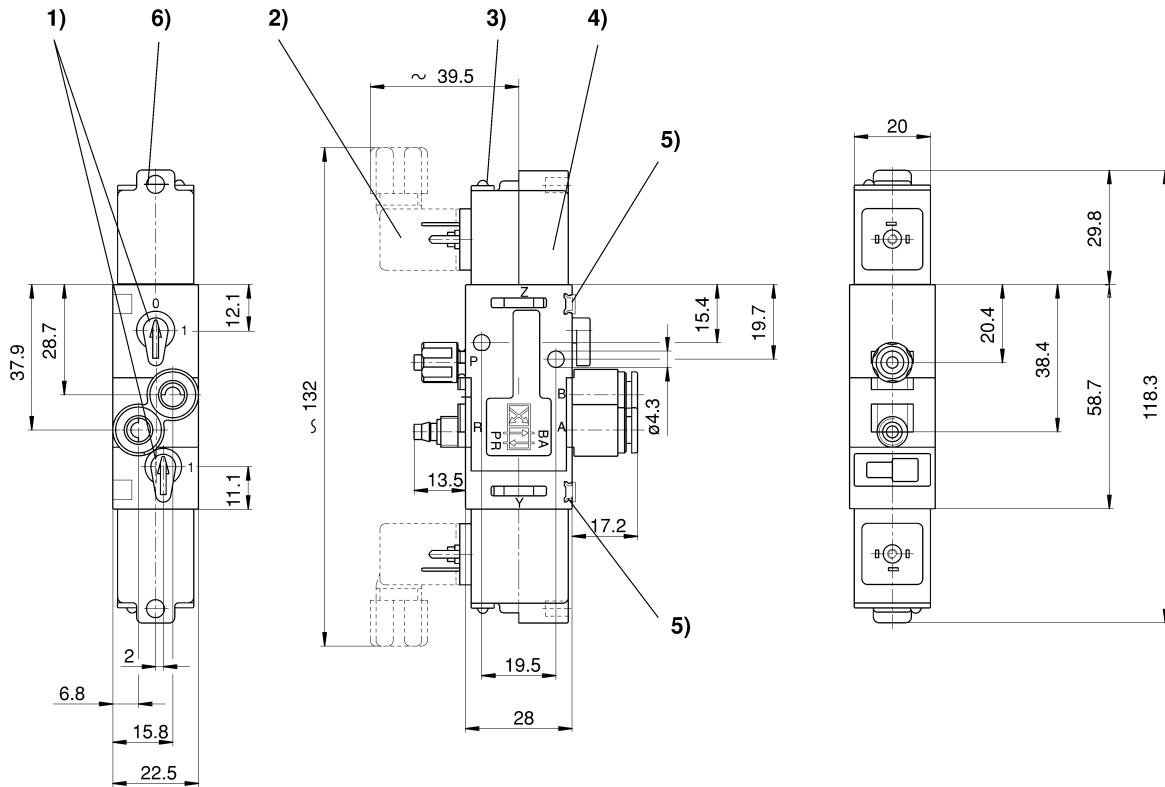
附件	类型	代码				
	进气底板 连通底板 终端底板 标牌 1-10 标牌 11-20 其它的附件 ... ¹⁾	8985003702 8985003712 8985003722 8943056312 8943056322	订货量 5 个以上 订货量 5 个以上			
	电压 插头 符合 DIN 43650, C 形 带发光二极管和 3 m 长电缆 用于 BUS-和多针控制系统	24 V AC/DC 8941012202 8941000512	各种电压 8941012202			
	其它部分见第 12 章					
	电压 导阀 带发光二极管	12 V DC 5420930210	24 V DC 5420930220 5420940620 ²⁾	24 V AC 5420935220	110 V AC 5420935270	220/230 V AC 5420935280 5420945680

1) ... 见产品概要。

2) 和保护电缆。

两位四通阀，840 系列，ND3，6x1 mm 直径

电磁铁操纵，双稳，插入式和螺纹连接



- 1) 手动控制装置。
- 2) 电控插头可间隔 90° 转动。
- 3) 发光二极管显示。
- 4) 线圈可间隔 180° 转动。
- 5) 标签的安装空间。
- 6) 用于 M5- 接头 (自成型) 或直径 4.5 mm 消音器的孔。

两位四通阀，840 系列，ND3，6x1 mm 直径

阀控系统，电控 10-18 型，单个连接，不带插头



技术参数

工作压力范围	最大 10 bar
环境温度范围	-15° C 至 + 50° C (在最大 8 bar 下) -15° C 至 + 40° C (在最大 10 bar 下)
介质	压缩空气，润滑或不润滑
材料	阀体 密封件
	POM / NBR 丁苯橡胶和聚氨酯



10 - 18????: 335450000810 ... or 335450000811 ... etc.

- 用于 C 型 DIN 43650 微型插头的单个连接
- 阀的数量无限制
- 供货不带插头
- 可使用的电压: DC 12V (10 型), DC 24V (11 型), DC 24V 带发光二极管和短路保护 (12 型), AC 24V (15 型), AC 110V (16 型), AC 220/230V (17 型), AC 220/230V 带发光二极管 (18 型)

附件 (请单独订货)

	类型	代码				
	符合 DIN 43650, C 形					
	用于各种电压	8941012202				
	电压	12 V DC	24 V DC	24 V AC	110 V AC	220/230 V AC
	导阀	5420930210	5420930220	5420935220	5420935270	5420935280
	导阀带发光二极管		5420940620 ¹⁾			5420935680

¹⁾ 和保护的电缆

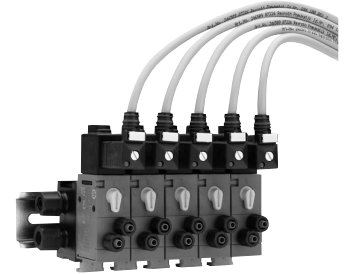
两位四通阀，840 系列，ND3，6x1 mm 直径

阀控系统，电控 20/21 型，单个连接，带插头



技术参数

工作压力范围	最大 10 bar
环境温度范围	-15° C 至 + 60° C (在最大 8 bar 下) -15° C 至 + 40° C (在最大 10 bar 下)
介质	压缩空气，润滑或不润滑
材料	阀体 密封件
	POM / NBR 丁苯橡胶和聚氨酯



20????: 335450000820 ... ? 335450000821 ... ???

- 与 C 型 DIN 43650 微型插头的单个连接
- 电压 DC 24 V (20 型), AC 24 V (21 型)
- 插头带发光二极管和已安装好的 3 m 长电缆
- 阀的数量无限制

附件 (请单独订货)

类型	代码
插头 符合 DIN 43650, C 形 用于 24 V AC/DC	8941000512
导阀, AC 24 V	5420930220
导阀, AC 24 V	5420935220

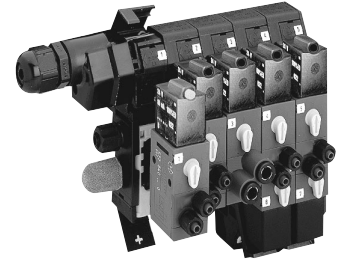
两位四通阀，840 系列，ND3，6x1 mm 直径

阀控系统，电控 30-38 型，带电缆槽



技术参数

工作压力范围	最大 10 bar
环境温度范围	-15° C 至 + 60° C (在最大 8 bar 下) -15° C 至 + 40° C (在最大 10 bar 下)
介质	压缩空气，润滑或不润滑
材料	阀体：POM / NBR 密封件：丁苯橡胶和聚氨酯



➔ 30 - 38????: 335450000830 ... or 335450000831 ... etc.

- 电缆槽
 - 带用于带 6-12 mm 直径电缆的 PG- 接头
 - 供货不带电缆
 - 可使用的电压：DC 12V (30 型)， DC 24V (31 型)， DC 24V 带发光二极管和短路保护 (32 型)， AC 24V (35 型)， AC 110V (36 型)， AC 220/230V (37 型)， AC 220/230V 带发光二极管 (38 型)
- 补充的安装信息见页码 xxx。

附件 (请单独订货)

类型	代码					
用于插头模块的盖板	5728400424					
用于插头模块的 PG- 接头	8942003902					
插头						
用于各种电压	8941013312					
电压	12 V DC	24 V DC	24 V AC	110 V AC	220/230 V AC	
导阀	5420930210	5420930220	5420935220	5420935270	5420935280	5420935280
导阀带发光二极管		5420940620 ¹⁾				5420935680

¹⁾ 和保护的电缆

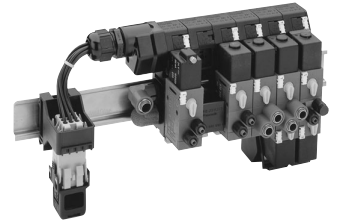
两位四通阀，840 系列，ND3，6x1 mm 直径

阀控系统，电控 40-48 型，带电缆槽和多极插头



技术参数

工作压力范围	最大 10 bar
环境温度范围	-15° C 至 + 60° C (在最大 8 bar 下) -15° C 至 + 40° C (在最大 10 bar 下)
介质	压缩空气, 润滑或不润滑
材料	阀体: POM / NBR 密封件: 丁腈橡胶和聚氨酯



40 - 48????: 335450000840 ... or 335450000841 ... etc.

- 至 36 个阀的电缆槽
 - 带 Weidmüller 多极插头 RSV 1.6
 - 插头的形状取决于电磁阀使用的数量。可以使用带 4, 6, 9, 12, 18, 24 或 36 针的插头。
 - 提供全套电缆
 - 只能与 DIN- 导轨进行组合 (见步骤 3)。
 - 可使用的电压: DC 12V (40 型), DC 24V (41 型), DC 24V 带发光二极管和短路保护 (42 型), AC 24V (45 型), AC 110V (46 型), AC 220/230V (47 型), AC 220/230V 带发光二极管 (48 型)。
- 补充的安装信息见页码 xxx。

附件 (请单独订货)

类型	代码				
用于插头模块的盖板	5728400424				
用于插头模块的 PG- 接头	8942003902				
插头					
用于各种电压	8941013312				
电压	12 V DC	24 V DC	24 V AC	110 V AC	220/230 V AC
导阀	5420930210	5420930220	5420935220	5420935270	5420935280
导阀带发光二极管		5420940620 ¹⁾			5420935680

¹⁾ 和保护的电缆

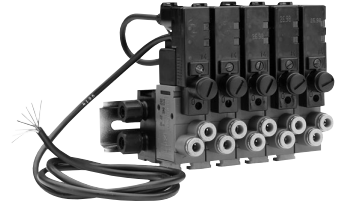
两位四通阀，840 系列，ND3，6x1 mm 直径

阀控系统，电控 60 型，带多针控制和连接触桥



技术参数

工作压力范围		最大 10 bar
环境温度范围		-15° C 至 + 60° C (在最大 8 bar 下) -15° C 至 + 40° C (在最大 10 bar 下)
介质		压缩空气，润滑或不润滑
材料	阀体 密封件	POM / NBR 丁苯橡胶和聚氨酯



60????: 33545000860 ...

- 多针型，带连接触桥，用于 DC 24 V 阀
 - 最多 8 个阀
 - 第一个阀位带有 5 m 电缆并且电缆末端不封闭，用于连接至终端
 - 不带传感器输入
 - 阀带有特殊的手动控制装置并且线圈可转 180°。
- 关于多针系统的补充说明见第 12 章。

附件 (请单独订货)

	类型	代码	
	用于多针控制的连接触桥	5763533103	带发光二极管和 0.2 m 电缆
	用于多针控制的连接触桥	5763533113	带发光二极管和 5.0 m 电缆

两位四通阀，840 系列，ND3，6x1 mm 直径

阀控系统，电控 70/71 型，用于 bus 通讯



技术参数

工作压力范围	最大 10 bar				
环境温度范围	-15° C 至 + 60° C (在最大 8 bar 下) -15° C 至 + 40° C (在最大 10 bar 下)				
介质	压缩空气，润滑或不润滑				
材料	<table border="1"> <tr> <td>阀体</td> <td>POM / NBR</td> </tr> <tr> <td>密封件</td> <td>丁苯橡胶和聚氨酯</td> </tr> </table>	阀体	POM / NBR	密封件	丁苯橡胶和聚氨酯
阀体	POM / NBR				
密封件	丁苯橡胶和聚氨酯				



70/71????:335450000870 ... ? 335450000871 ...

- 用于 DC 24V 阀带接触桥的 Bus 类型
 - 最多 16 个阀
 - 0.2 m, 1 m 或 5 m 电缆连接至 bus 模块 (模块必须单独订货)
 - 带或不带传感器输入
 - 阀带有特殊的手动控制装置并且线圈可转 180°。
- 关于 bus 系统的补充说明见页码 xxx。

附件 (请单独订货)

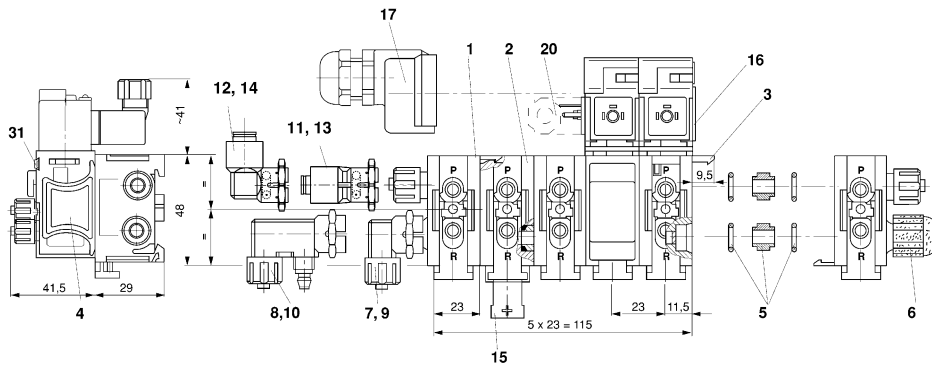
类型	代码	
接触桥，带 2 个起动机	5763503112	带发光二极管和 0.2 m 电缆
接触桥，带 2 个起动机	5763513112	带发光二极管和 1.0 m 电缆
接触桥，带 2 个起动机	5763523112	带发光二极管和 5.0 m 电缆
接触桥，不带起动机	5763513132	带发光二极管和 0.2 m 电缆

两位四通阀，840 系列，ND3，6x1 mm 直径

用于阀控系统的附件，10 到 71 型，安装装配

▲ 附件（请单独订货）

项目	板的附件	材料	代码
4	隔板	POM	5728406004
5	连接组件	NBR / 黄铜	5728400092
6	用于进口底板的消音器	烧结铜	5324002020
7	6 x 1 mm 管径，螺纹式直角连接	POM / NBR	8938306500
8	6 x 1 mm 管径，螺纹式直角连接，双 T 型连接	POM / NBR	8938307900
9	8 x 1 mm 管径，螺纹式直角连接	POM / NBR	8938306510
10	8 x 1 mm 管径，螺纹式直角连接，双 T 型连接	POM / NBR	8938307800
11	6 x 1 mm 管径，插入式连接	POM / NBR	8938000910
12	6 x 1 mm 管径，插入式直角连接	POM / NBR	8938306550
13	8 x 1 mm 管径，插入式连接	POM / NBR	8938000920
14	8 x 1 mm 管径，插入式直角连接	POM / NBR	8938306560
15	用于集成气路的盖板	PA 6.6	5728400414
29	执行元件	PE	5728417904
30	固定螺丝 (50 个以上) 将阀块安装到 DIN 导轨上	ST-Zn	8102060582
带倒刺的宝塔形接头			
18	塑料管径 5 x 1	黄铜	8938013600
18	塑料管径 6 x 1	黄铜	8938009390
19	用于带倒刺的宝塔形接头的密封垫	POM	8114012384
用于阀口的附件			
21	消音器	烧结铜	5324002000
22	用于接口 R 的管螺母	PA 6.6	8930714804
23	用于接口 A 和 B 的杯形螺母	PA 6.6	8930715002
24	用于所有阀口的直角接头		
26	单个接头，塑料管径 5 x 1	POM / PA 6.6 / NBR	8938403920
26	双接头，塑料管径 5 x 1	POM / PA 6.6 / NBR	8938403970
25	单个接头，塑料管径 6 x 1	POM / PA 6.6 / NBR	8938403900
27	双接头，塑料管径 6 x 1	POM / PA 6.6 / NBR	8938403950
31	标牌号 1-10 (10 个以上)	PA	8943056312
31	标牌号 11-20 (10 个以上)	PA	8943056322
电气附件			
16	用于插头模块的盖板	PA 6.6	5728400424
17	用于插头模块的 PG- 接头	PA	8942003902
	电控插头		
20	用于电磁阀的电控插头 (C 型)		8941012202
20	和插头模块		
20	电控插头带发光二极管和 3 m 电缆		8941000512
28	电控插头模块 (最大 250 V)	PA 11	8941013312
28	带电缆导管		



底板可以不用工具相互连接在一起，拆卸时，只需一把螺丝刀

安装：

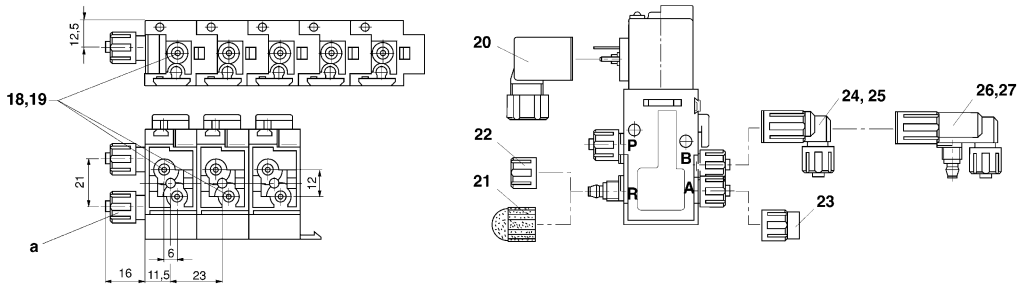
涂油脂的 O- 形圈；一起推扇形片直到控制杆确实地抓住锁为止。如装配图所示，用 M4 螺钉固定第一个，最后一个和每第四个扇形片。

如果压力低于 8 bar 的话，当使用 DIN- 型材时，可以省去螺栓。阀装配后，确保黄色的操纵装置

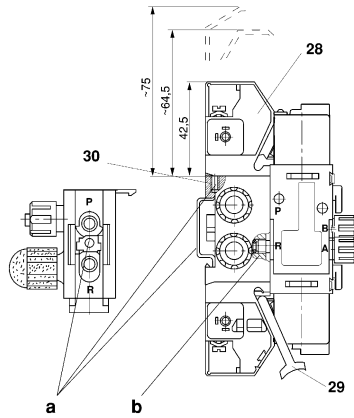
返回到它的起始位置。

两位四通阀，840 系列，ND3，6x1 mm 直径

用于阀控系统的附件，10 到 71 型，安装装配

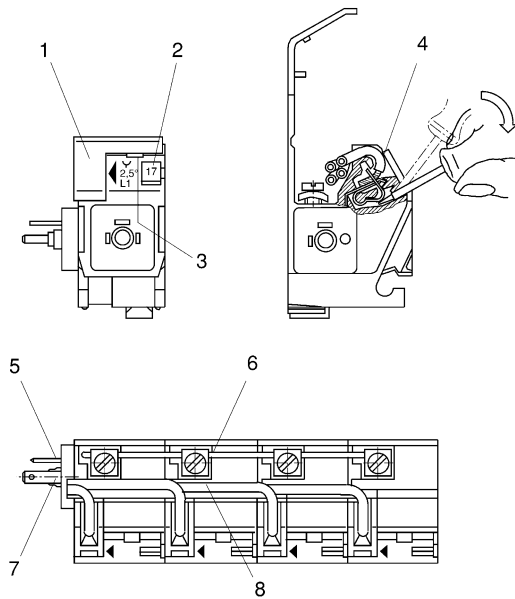


直径 4.4 mm 的盲孔（深 7 mm），用于附加的连接。如果需要钻孔和攻丝 M 5。
a) 用于塑料管径 8 x 1 mm



a) DIN- 导轨 (EN 50 022) 附件或带 M 4 螺钉（进口，末端和每第 4 个站）。
通过使用 M 4 x 8 平头螺钉可以获得额外的保护（项目 30）。
b) 底板带 O- 形圈。

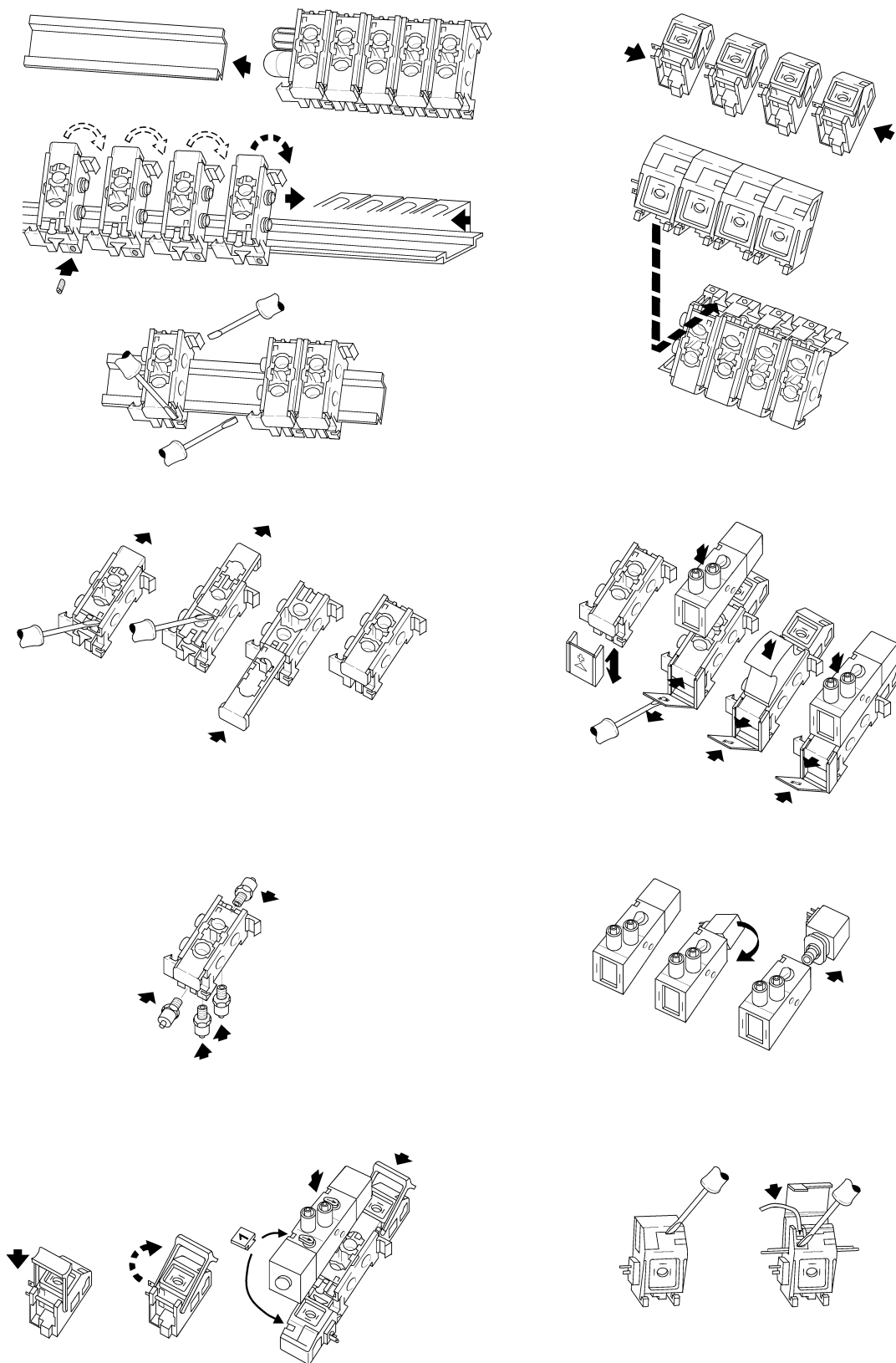
安装装配



1) 用于约 25 根 1 mm 直径的导线的电缆槽， 2) 用于标牌的燕尾槽 3) 用于打开盖子的槽 4) 弹簧卡
5) 共同的电势 N 6) 附加的选项，用于接地，直径 1,0 至 2,5 mm² 7) 公共接地插头 8) 信号 L1

两位四通阀，840 系列，ND3，6x1 mm 直径

用于阀控系统的附件，10 到 71 型，安装装配

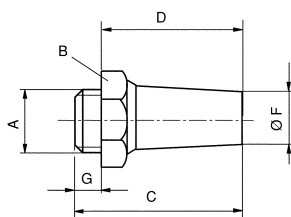


两位四通阀，840 系列，ND3，6x1 mm 直径

附件

Rexroth
Bosch Group

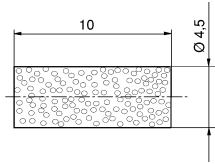
▲ ● 消音器，M5，用于线圈上的排气孔



A	B	C	D	F	G	代码
M5	7 A/F	17	13	4	4	5324000060

声压级符合 DIN 45 635: 65 dBA 材料: 青铜烧结 最大工作压力 p max: 10 bar
环境温度范围: -25° C 至 + 80° C

▲ ● 消音器，直径 4,5 mm，用于线圈上的排气孔（插入式）



环境温度范围	p 最大 [bar]	材料	代码
- 25° C 至 +80° C	10	烧结铜	8993800114

▲ ● 固定螺丝 M4 x 8 DIN 553

安装阀块在DIN导轨上



代码	订货量
8102060582	10 个以上

材料：镀锌钢

▲ ● 标牌



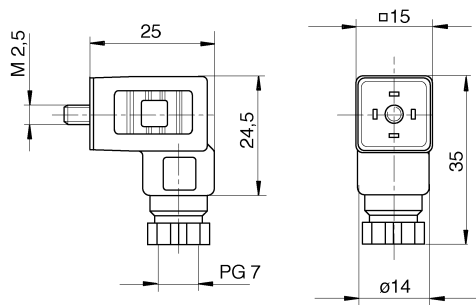
号码	订货量	代码
1 - 10	5- 以上	8943056312
11 - 20	5- 以上	8943056322

两位四通阀，840 系列，ND3，6x1 mm 直径 插头

Rexroth
Bosch Group

▲ ● 电插头，C 形

DIN 43 650

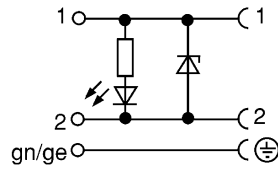
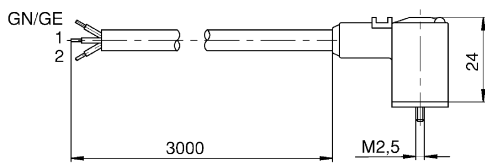
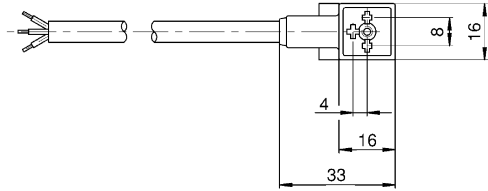


额定电压	开关电流 最大 [A]	导线最大 横截面	电缆的压盖	重量 [kg]	环境温度 范围	代码 *
AC 250 V / DC 300 V	6	0.75 mm ²	M12 x 1 (用于直径 6.5 mm)	0.012	-40° C 至 +90° C	8941012202

- 保护 (安装) IP 65 符合 DIN VDE 0470
- 空气和泄漏路径符合 VDE 0110 绝缘等级 C
- 插头电缆引线可以在它的底座上转动 4 x 90°
- 连接块
- 2 个插脚 + 保护接触的数量
- 拧紧扭矩: 50 Ncm
- 黑色壳体
- * 代码包括密封和螺钉

▲ ● 电控插头，C形，带黄色发光二极管，电缆和稳压二极管

DIN 43 650



额定电压	开关电流最大 [A]	导线横截面	重量 [kg]	环境温度范围	代码 * 每个包装 1 个	代码 * 25/包
24 V AC/DC	1.3	0.75 mm ²	0.2	-5° C 至 +70° C	8941000512	8941000182

- 保护 (已安装的) IP 65 符合 DIN VDE 0470
- 空气和泄漏通路符合 VDE 0110 绝缘等级 C
- 材料 OEPVC
- 拧紧扭矩: 50 Ncm
- 2 个插脚 + 保护接触
- 发光二极管最大功率消耗 15 mA
- 黑色壳体
- * 代码 包括密封件和螺钉